

















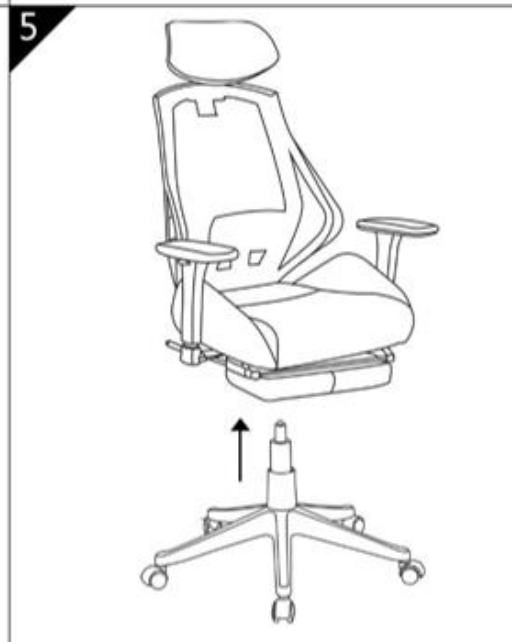
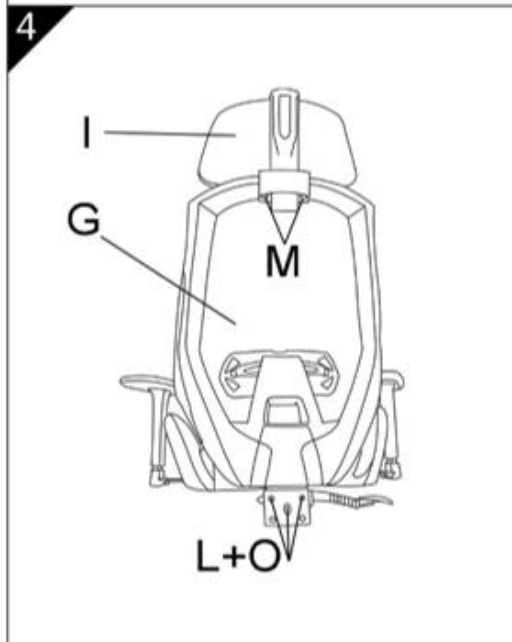
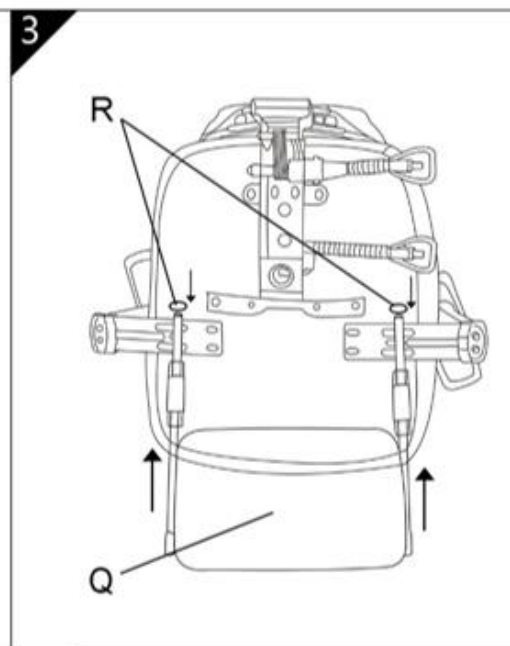
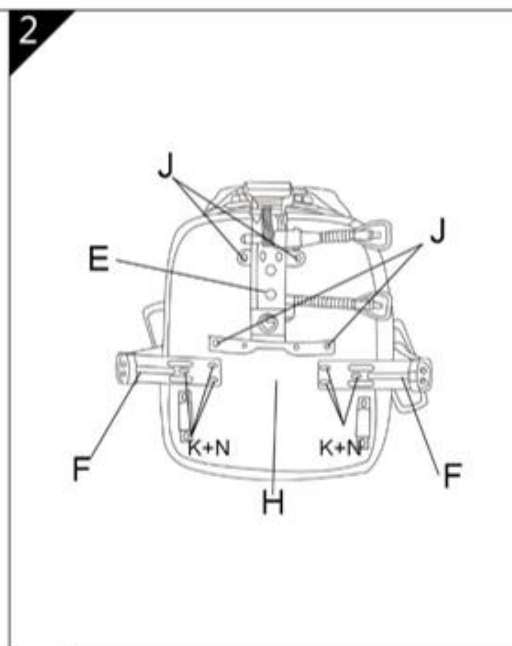
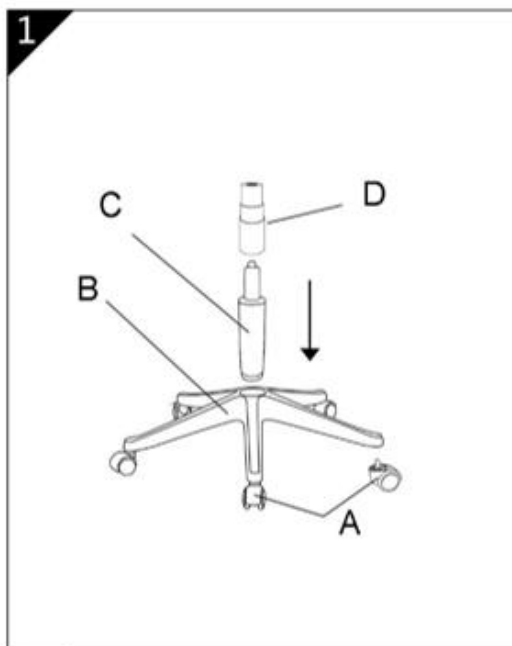


# Инструкция по сборке кресла (CH-770/CH-W770)

A*5 	B*1 
C*1 	D*1 
E*1 	F*1 
G*1 	H*1 
I*1 	J*4  M6*20
K*6  M6*25	L*3  M8*16
M*2  M6*20 Small head	N*6  6*16*1.5
O*3  8*16*1.5	P*1 
Q*1 	R*2 





## Инструкция по эксплуатации

Уважаемый покупатель!

Кресло предназначено для использования в общественных и жилых помещениях.

Сохранность изделия и продолжительность его эксплуатации зависят от правильного обращения и своевременного ухода за ним.

Для увеличения срока службы изделия необходимо соблюдать следующие простые правила эксплуатации:

- При доставке в холодное время года (температура ниже  $0^{\circ}\text{C}$ ) приступайте к сборке изделия спустя 2 часа после его нахождения в помещении с комнатной температурой во избежание трещин пластика и нормальной работы газпатрона;
- Кресла и стулья должны эксплуатироваться в проветриваемом помещении при температуре воздуха не менее  $+10^{\circ}\text{C}$  и относительной влажности 60-70%;
- При сборке строго соблюдайте порядок, указанный в прилагаемой инструкции по сборке;
- Не превышайте максимально допустимую статическую нагрузку на сиденье 181 кг;
- Избегайте прямого воздействия солнечных лучей, размещения вблизи отопительных приборов, сырых и холодных стен во избежание ухудшения внешнего вида и эксплуатационных свойств (появление пятен, пережог кожи, ускорение старения обивочного материала);
- Крепление частей кресла (спинка, подлокотники) требует регулярного осмотра, при необходимости винты следует подтянуть;
- Не вставляйте ногами на сиденье стула или кресла, это может привести к падению и получению травмы.
- Для очистки изделия используйте сухую или слегка влажную х/б ветошь или губку. При применении чистящих средств рекомендуем предварительно испробовать используемое чистящее средство на маленьком участке в незаметном месте изделия и убедиться в отсутствии дефектных пятен. Для чистки изделия не допускается применение органических растворителей.

Перед первой эксплуатацией кресла необходимо проверить работоспособность всех механизмов.

Срок гарантии изделия 24 месяца.

Товар не подлежит обязательной сертификации.

Декларация о соответствии ЕАЭС N RU Д-СН.ПФ02.В.00031/19

Срок действия с 11.01.2019 по 10.01.2024

Более подробная информация об изделии находится на сайте [www.buro.ru](http://www.buro.ru)